



Alfa Laval T5

Scambiatore di calore a piastre guarnizonate per un'ampia gamma di applicazioni

Alfa Laval Industrial è un'ampia gamma di prodotti che è indicata virtualmente per qualsiasi tipo di applicazione industriale.

Ideale per un'ampia gamma di applicazioni, questo modello è disponibile con un'ampia gamma di piastre e tipologie di guarnizioni.

Applicazioni

- Industria farmaceutica e biotech
- Chimica
- Energia e utenze
- Prodotti alimentari e bevande
- Prodotti per la casa e la cura personale
- HVAC e raffreddamento
- Industria meccanica e manifatturiera
- Settore marine e trasporti
- Industria mineraria, dei minerali e dei pigmenti
- Carta e cellulosa
- Semiconduttori e componenti elettronici
- Acciaio
- Trattamento delle acque e dei rifiuti

Vantaggi

- Elevata efficienza energetica - Bassi costi di esercizio
- Configurazione flessibile - l'area di trasferimento del calore può essere modificata
- Facile da installare - design compatto
- Manutenzione semplificata - facile da aprire per le ispezioni e la pulitura. Facile da pulire con CIP.
- Accesso alla rete globale di assistenza Alfa Laval

Caratteristiche

Ogni dettaglio è stato progettato con cura per garantire un rendimento ottimale, il massimo tempo di esercizio senza interruzioni e la facilità di manutenzione. Selezione delle caratteristiche disponibili:

- Sistema di allineamento guidato degli angoli
- Guarnizione a scatto
- Camera di drenaggio
- Testa del bullone fissa
- Apertura dei tiranti a foro passante
- Occhiello di sollevamento
- Rivestimento
- Rondella di bloccaggio
- Serrare i bulloni della copertura dei tiranti



Estensione delle prestazioni

con la gamma di servizi di Alfa Laval 360°

La nostra ampia gamma di servizi garantisce sempre le massime prestazioni dei prodotti Alfa Laval durante tutto il loro ciclo di vita. La disponibilità dei componenti e l'impegno e le competenze del nostro team vi faranno dormire sonni tranquilli.

Avviamento

- Installazione
- Supervisione installazione
- Messa in esercizio

Manutenzione

- Servizi di pulizia
- Ricondizionamento
- Azione correttiva
- Utensili di servizio
- Parti di ricambio

Supporto

- Stock esclusivo
- Documentazione tecnica
- Supporto telefonico
- Formazione
- Ricerca dei guasti

Migliorie

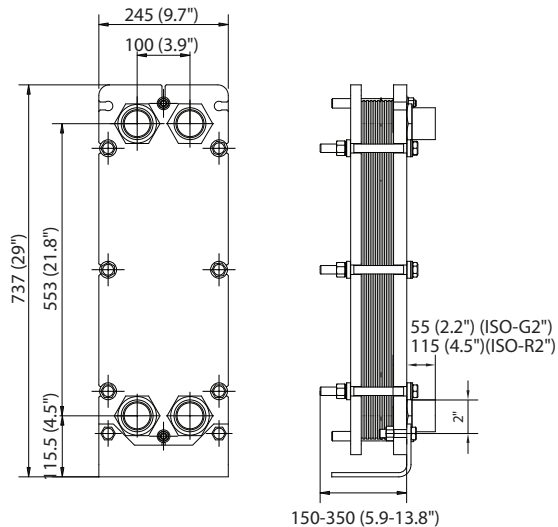
- Miglioramento continuo
- Riprogettazione
- Sostituzioni e retrofit

Monitoraggio

- Audit sulle condizioni
- Audit delle prestazioni

Disegno dimensionale

Dimensioni in mm (pollici)



Dati operativi

Telaio, codice PV	Pressione nominale max. (barg/psig)	Temperatura nominale max. (°C/°F)
FG, ASME	10.3/150	180/356
FG, PED	16.0/232	160/320

Valori di pressione e temperatura maggiori possono essere disponibili su richiesta.

Raccordi dei tubi

Porta filettata	ISO 228 - G 2
Esterna parallela filettata	ISO 228 - G 2 B
Esterna rastremata filettata	ISO 7 - R 2 2 - 11.5 NPT

Altri raccordi disponibili su richiesta.

Dati tecnici

Piastre

Nome	Tipo	Canale libero, mm (pollici)
T5-B	Piastra singola	1.8 (0.07)
T5-M	Piastra singola	2.9 (0.11)

Materiali

Piastra trasferimento di calore	304/304L, 316/316L Ti
Guarnizioni di campo	NBR, EPDM
Raccordi flangiati	Rivestimento di gomma: NBR
Raccordi dei tubi	Acciaio inox, titanio
Telaio e piastra di pressione	Acciaio al carbonio con verniciatura epoxy

Altri materiali disponibili su richiesta.

Non tutte le combinazioni delle varie opzioni sono configurabili.

CHE00076IT 2016-04

Le presenti informazioni sono corrette alla data di stampa, ma sono soggette a modifiche senza preavviso.

Come contattare Alfa Laval

Consultare il sito www.alfalaval.com adove sono disponibili informazioni aggiornate riguardanti le sedi Alfa Laval nei vari Paesi del mondo.