

Alfa Laval M3

Scambiatore di calore a piastre con guarnizioni per un'ampia gamma di applicazioni

Introduzione

Alfa Laval Industrial è un'ampia gamma di prodotti che è indicata virtualmente per qualsiasi tipo di applicazione industriale.

Ideale per un'ampia gamma di applicazioni, questo modello è disponibile con un'ampia gamma di piastre e tipologie di guarnizioni.

Oltre alla configurazione normale a piastra singola, questo modello è disponibile anche con le piastre doppie. Le piastre a parete doppia vengono utilizzate come precauzione aggiuntiva per evitare il mescolamento dei fluidi.

Applicazioni

- Industria farmaceutica e biotech
- Chimica
- Energia e utenze
- Prodotti alimentari e bevande
- Prodotti per la casa e la cura personale
- HVAC e raffreddamento
- Industria meccanica e manifatturiera
- Settore marine e trasporti
- Industria mineraria, dei minerali e dei pigmenti
- Carta e cellulosa
- Semiconduttori e componenti elettronici
- Acciaio
- Trattamento delle acque e dei rifiuti

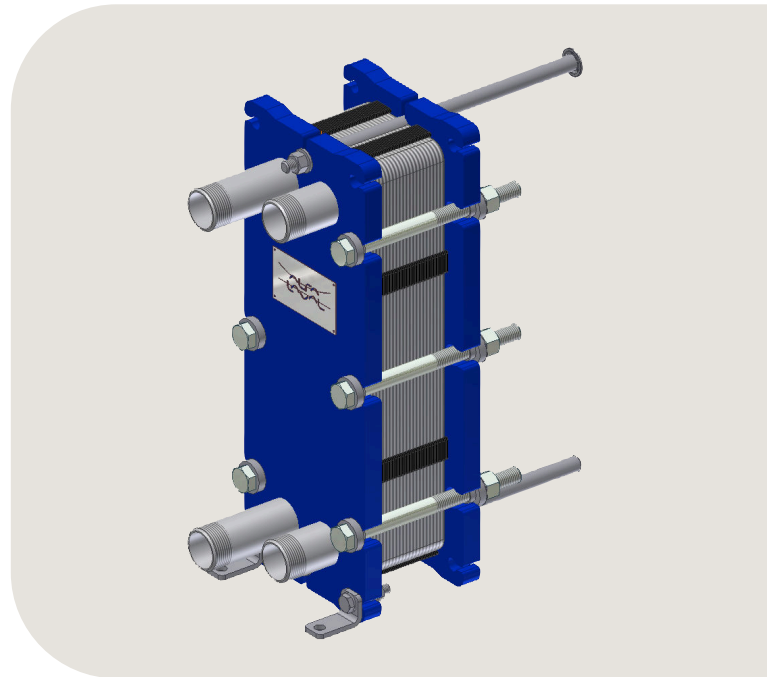
Vantaggi

- Elevata efficienza energetica – bassi costi di esercizio
- Configurazione flessibile – l'area di trasferimento del calore può essere modificata
- Facile da installare – design compatto
- Manutenzione semplificata – facile da aprire per le ispezioni e la pulizia, facile da pulire con CIP.
- Accesso alla rete globale di assistenza Alfa Laval

Caratteristiche

Ogni dettaglio è stato progettato con cura per garantire un rendimento ottimale, il massimo tempo di esercizio senza interruzioni e la facilità di manutenzione. Selezione delle funzionalità disponibili; a seconda della configurazione alcune funzionalità potrebbero non essere applicabili:

- Guarnizioni incollate
- Guarnizione a scatto



- Camera di drenaggio
- Testa del bullone fissa
- Apertura dei tiranti a foro passante
- Occhiello di sollevamento
- Rivestimento
- Rondella di bloccaggio
- Serrare i bulloni della copertura dei tiranti

Gamma di servizi 360° Alfa Laval

La nostra ampia offerta di servizi garantisce sempre le massime prestazioni dei prodotti Alfa Laval durante tutto il loro ciclo di vita. Il Portafoglio di Servizi Alfa Laval a 360° include servizi di installazione, pulizia, riparazione, pezzi di ricambio, documentazione tecnica e risoluzione dei problemi. Offriamo inoltre servizi di sostituzione, retrofit, monitoraggio e molto altro.

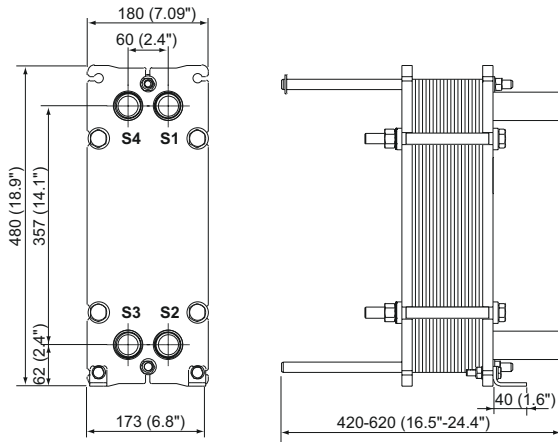
Per informazioni sull'intera gamma di servizi offerti e per contattarci, ti invitiamo a visitare la pagina www.alfalaval.com/service.

Osservazioni generali per le informazioni tecniche

- L'offerta complessiva presentata in questo opuscolo potrebbe non essere disponibile in tutte le regioni
- Non tutte le combinazioni sono configurabili.

Disegno dimensionale

Dimensioni in mm (pollici)



Il numero di tiranti varia a seconda della pressione nominale.

Dati tecnici

Piastre	Tipo	Canale libero, mm (pollici)
M3	Piastra singola	2.4 (0.095)
M3-D	Piastra a parete doppia	2.4 (0.095)
M3-G	Gemini (igiene), parete doppia	2.4 (0.095)
M3-X	Piastra singola, flusso diagonale	2.4 (0.095)

Materiali

	316/316L
Piastre di trasferimento del calore	C-276 Ti, TiPd
Guarnizioni perimetrali	NBR, EPDM, FKM
Raccordi flangiati	Acciaio al carbonio
Raccordi dei tubi	Acciaio inossidabile, titanio
Telaio e piastra di pressione	Acciaio al carbonio, con vernice epossidica

Altri materiali disponibili su richiesta

Dati operativi

Telaio, PV-code	Pressione nominale max. (barg/psig)	Temperatura nominale max. (°C/°F)
FG, ASME	10.3/150	177/350
FG, PED	16.0/232	180/356

Valori di pressione e temperatura maggiori possono essere disponibili su richiesta.

Raccordi dei tubi

Tipo raccordo	Collegamento standard
Porta filettata	ISO 228 - G 1 1/4
Interno parallelo filettato	ISO 228 - G 1
Esterno parallelo filettato	ISO 228 - G 1 1/4 B
Esterno conico filettato	ISO 7 - R 1 1/4 1 1/4 - 11.5 NPT

Altri raccordi disponibili su richiesta.

Questo documento ed i suoi contenuti sono soggetti a copyright ed agli altri diritti di proprietà intellettuale di titolarità di Alfa Laval Corporate AB. Nessuna parte di questo documento può essere copiata, riprodotta o trasmessa in qualsiasi forma o con qualsiasi mezzo o per qualsiasi scopo, senza la preventiva espressa autorizzazione scritta di Alfa Laval Corporate AB. Le informazioni e supporti contenuti in questo documento sono da intendersi esclusivamente a beneficio ed al servizio dell'utilizzatore, e non costituiscono alcuna dichiarazione o garanzia riguardo l'accuratezza o l'adeguatezza di tali informazioni e servizi per qualunque altro fine. Tutti i diritti sono riservati."

Come contattare Alfa Laval

Consultare il sito www.alfalaval.com dove sono disponibili le informazioni aggiornate riguardanti le sedi Alfa Laval nei vari Paesi del mondo.